

# 锻钢固定球阀

## 产品概述 Product overview

锻钢固定球阀为开、关型控制阀门。阀门采用侧装式分体螺栓连接，通常采用二片式或三片式结构设计，阀座密封结构采用多级密封，阀门具有双阻塞及泄放功能，并配有二次紧急密封注脂结构设计，确保阻断阀座和阀杆处的泄漏，该系列阀门具有更高的可靠性、密封性，更高的强度和更长的使用寿命，大量使用在石油、天然气和输送系统上。

Forged steel fixed ball valve for control valves open and close. Valve connection bolts side mounted to the body, usually with 2 chip or chip structure design, using multistage seal seat sealing structure, has a double block valve and discharge functions, and is equipped with a secondary emergency sealing grease injection structure design, to ensure that the blocking valve seat and stem the leakage, this series of valves have higher reliability, sealing, higher strength and longer service life, extensive use in petroleum, natural gas, and transportation systems.

## 产品特点 Product features

- 全通径或缩径设计。
- 支承板固定球体，确保阀杆纯扭矩受力。
- 阀杆防吹出，阀杆多级密封。
- 浮动双阀座，多级密封阀座结构。
- 双阻塞双泄放 (DBB) 结构。
- 可选双活塞效应的阀座。
- 防火设计，防静电设计。
- 中腔超压自动泄放。
- 阀座和阀杆紧急注脂密封结构及装置。
- 开关灵活，易操作，寿命长，免维护。
- 阀杆加长设计。
- 阀门开关位置的机械限位。
- full size or reducing design .
- Supporting board fixed sphere, to ensure that the valve stem pure torque force.
- Low blow out proof stem, stem multistage seal.
- Low floating double seat, multistage seal seat structure.
- Low double block double discharge (DBB) structure.
- Second-ranking optional double piston effect the seats.
- Fire protection design, anti-static design.
- Low lumen overpressure discharge automatically.
- Low valve seat and stem can take urgent note fat sealing structure and device.
- Low flexible switch, easy to operate, long service life, maintenance free.
- Low stem extension design.
- When the valve mechanical limit switch position.

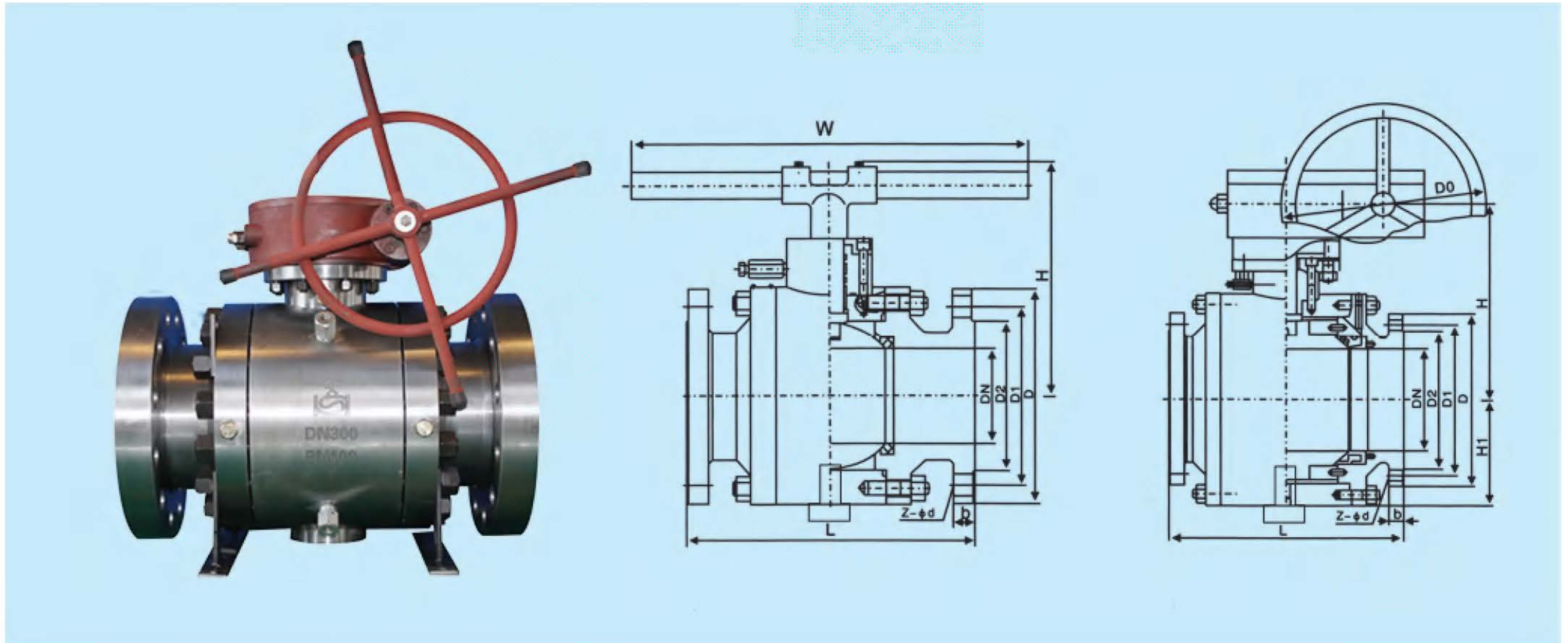
## 产品采用标准 Product Specification

设计标准 Design standard	结构长度 Structural length	连接法兰 Flanged ends	试验和检验 Inspection and test
GB 12237-89	GB 12221-89	JB79	GB 13927-89

## 主要零件材料 The major parts material

序号 No.	零件名称 Name	材质 material	
		不锈钢 Stainless steel	铸钢 Cast steel
1	后盖 Back cover	0Cr18Ni9	35CrMoA
2	内六角螺钉 Socket head cap screw	0Cr18Ni9	25
3	固定轴 fixed shaft	0Cr18Ni9	2Cr13
4	阀体 body	0Cr18Ni9	A107-77
5	滑动轴承 Sliding bearing	HT62	HT62
6	O型圈 o-rings	NBR/45#	NBR/45#
7	密封圈 Sealing ring	PPL	PPL
8	弹簧 spring	17-4PH	17-4PH
9	阀座 seat	0Cr18Ni9	2Cr13
10	阀盖 cover	0Cr18Ni9	25
11	球体 sphere	0Cr18Ni9	304
12	阀杆 stem	0Cr18Ni9	2Cr13
13	滑动轴承 Sliding bearing	HT62	HT62
14	O型圈 o-rings	NBR	NBR
15	双头螺柱 Double-headed stud	0Cr18Ni9	0Cr18Ni9
16	螺母 nut	0Cr18Ni9	A193-B7
17	填料压盖 Packing gland	0Cr18Ni9	A193-B7
18	六角螺钉 Hexagon screw	0Cr18Ni9	A105-77
19	连接盘 Connection plate	0Cr18Ni9	NBR
20	内六角螺钉 Socket head cap screw	0Cr18Ni9	25
21	蜗轮执行器 Worm gear actuators	35CrMoA	35CrMoA
22	平键 Flat key	0Cr18Ni9	45#
23	注脂阀 On the valve	35	35
24	铭牌 Name plate	L2, SS304	L2, SS304
25	柳丁 tangerine	SS304	SS304

# 锻钢固定球阀



主要外形尺寸 ( mm ) Main External and Connection Dimension PN1.6MPa

DN	L		D	D1	D2	H1	H	W
	RF	BW						
50	203	216	160	125	100	100	165	400
80	241	283	195	160	135	110	90	700
100	305	305	215	180	155	130	200	850
150	394	457	280	240	210	175	270	600
200	457	521	335	295	265	210	300	600
250	521	559	405	355	320	274	380	600
300	559	635	460	410	375	305	420	800
350	635	762	520	470	435	340	450	800
400	762	838	580	525	485	395	530	800
450	864	914	640	585	545	440	560	800
500	914	991	705	650	608	470	605	800

主要外形尺寸 ( mm ) Main External and Connection Dimension PN2.5MPa

DN	L		D	D1	D2	H1	H	W
	RF	BW						
50	216	216	160	125	100	100	165	400
80	283	283	195	160	135	110	190	700
100	305	305	230	190	160	130	200	850
150	457	457	300	250	218	175	270	600
200	521	521	360	310	278	210	300	600
250	559	559	425	370	332	274	380	600
300	635	635	485	430	390	305	420	800
350	762	762	550	490	448	340	450	800
400	838	838	610	550	505	395	530	800
450	914	914	660	600	555	440	560	800
500	991	991	730	660	610	470	605	800

## 锻钢固定球阀

主要外形尺寸 ( mm ) Main External and Connection Dimension PN4.0MPa

DN	L		D	D1	D2	H1	H	W
	RF	BW						
50	216	216	160	125	100	100	165	400
80	283	283	195	160	135	110	190	700
100	305	305	230	190	160	130	200	850
150	403	457	300	250	218	175	270	600
200	502	521	375	320	282	210	300	600
250	568	559	445	385	345	274	380	600
300	648	635	510	450	408	305	420	800
350	762	762	570	510	465	340	450	800
400	838	838	655	585	535	395	530	800
450	914	914	680	610	560	440	560	800
500	991	991	755	670	612	470	605	800

主要外形尺寸 ( mm ) Main External and Connection Dimension PN6.4MPa

DN	L		D	D1	D2	H1	H	W
	RF	BW						
50	292	292	175	135	105	110	180	400
80	356	356	210	170	140	120	200	700
100	406	406	250	200	168	140	210	850
150	495	495	304	280	240	185	290	600
200	597	597	405	345	300	220	320	600
250	673	673	470	400	352	270	380	600
300	762	762	530	460	412	310	430	800
350	826	826	595	525	475	345	450	800
400	902	902	670	585	525	410	550	800
450	978	978	715	630	570	440	580	800
500	1054	1054	800	705	640	480	630	800

主要外形尺寸 ( mm ) Main External and Connection Dimension PN10.0MPa

DN	L		D	D1	D2	H1	H	W
	RF	BW						
50	292	292	195	145	112	110	180	400
80	356	359	230	181	148	120	200	850
100	432	432	265	210	172	140	210	1000
150	559	562	350	290	250	185	290	600
200	660	664	430	360	312	220	320	600
250	787	791	500	430	382	270	380	800
300	838	841	585	500	442	310	430	800
350	889	892	665	560	498	345	450	800
400	991	994	715	620	558	410	550	800
450	1092	1095	870	760	690	440	580	800
500	1194	1200				480	630	800

注：更大压力和尺寸请与我公司技术部联系。

Note: more pressure and size please contact our company technology department.