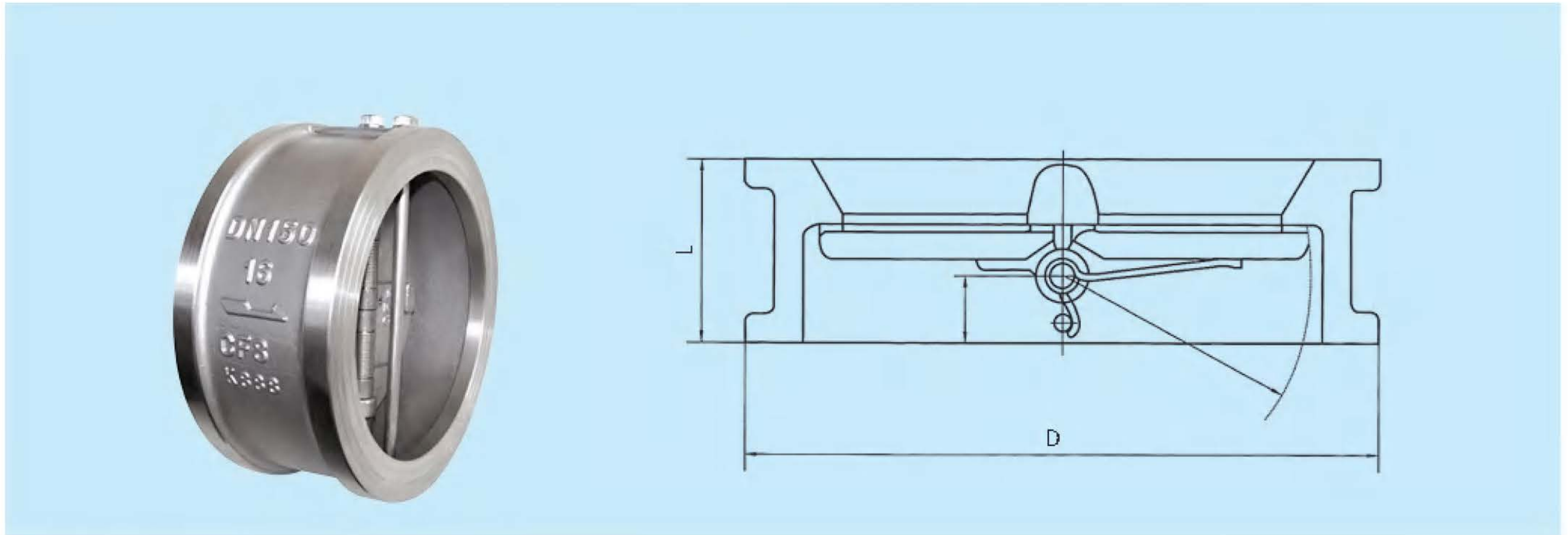


## 对夹双瓣旋启式止回阀



### 产品采用标准 Technical specification

结构形式 Structural formation	双瓣旋启式止回阀 Dual-disc swing type check valve	零件名称 Part name	材质 Material
设计标准 Design standard	GB/T12224	阀体 Body	WCB、CF8、CF8M、CF3、CF3M
结构长度 Structural length	GB/T15188.2	阀瓣 Disc	WCB、CF8、CF8M、CF3、CF3M
连接法兰 Flanged edns	JB/T79、GB/T9113、HG20592	销轴 Pivot	1Cr13、2Cr13、1Cr18Ni9Ti、 0Cr18Ni12Mo2Ti
试验和检验 Inspection and test	JB/T9092	弹簧 Spring	4Cr13、60Si2Mn、1Cr18Ni9Ti、 0Cr18Ni12Mo2Ti

### 主要外形尺寸 (mm) Main External and Connection Dimension H76H/W/Y

PN(MPa)	DN	L	D	PN(MPa)	DN	L	D	PN(MPa)	DN	L	D
1.0	50	60	109	1.6	50	60	109	2.5	50	60	109
	65	67	129		65	67	129		65	67	129
	80	73	144		80	73	144		80	73	144
	100	73	164		100	73	164		100	73	170
	125	86	194		125	86	194		125	86	197
	150	98	220		150	98	220		150	98	227
	200	127	275		200	127	275		200	127	287
	250	146	330		250	146	332		250	146	343
	300	181	380		300	181	387		300	181	403
	350	184	440		350	184	447		350	184	460
	400	190	492		400	190	498		400	191	518
	450	203	542		450	203	558		450	203	568
500	219	597	500	219	620	500	219	624			
600	222	698	600	222	734	600	222	734			
4.0	50	60	109	6.4	50	60	115	10.0	50	60	122
	65	67	129		65	67	140		65	67	147
	80	73	144		80	73	150		80	73	157
	100	73	170		100	79	177		100	79	183
	125	86	197		125	105	213		125	105	220
	150	98	227		150	137	250		150	137	260
	200	127	293		200	161	313		200	161	324
	250	146	355		250	213	364		250	213	394
	300	181	420		300	229	424		300	229	458
	350	222	478								
	400	232	549								