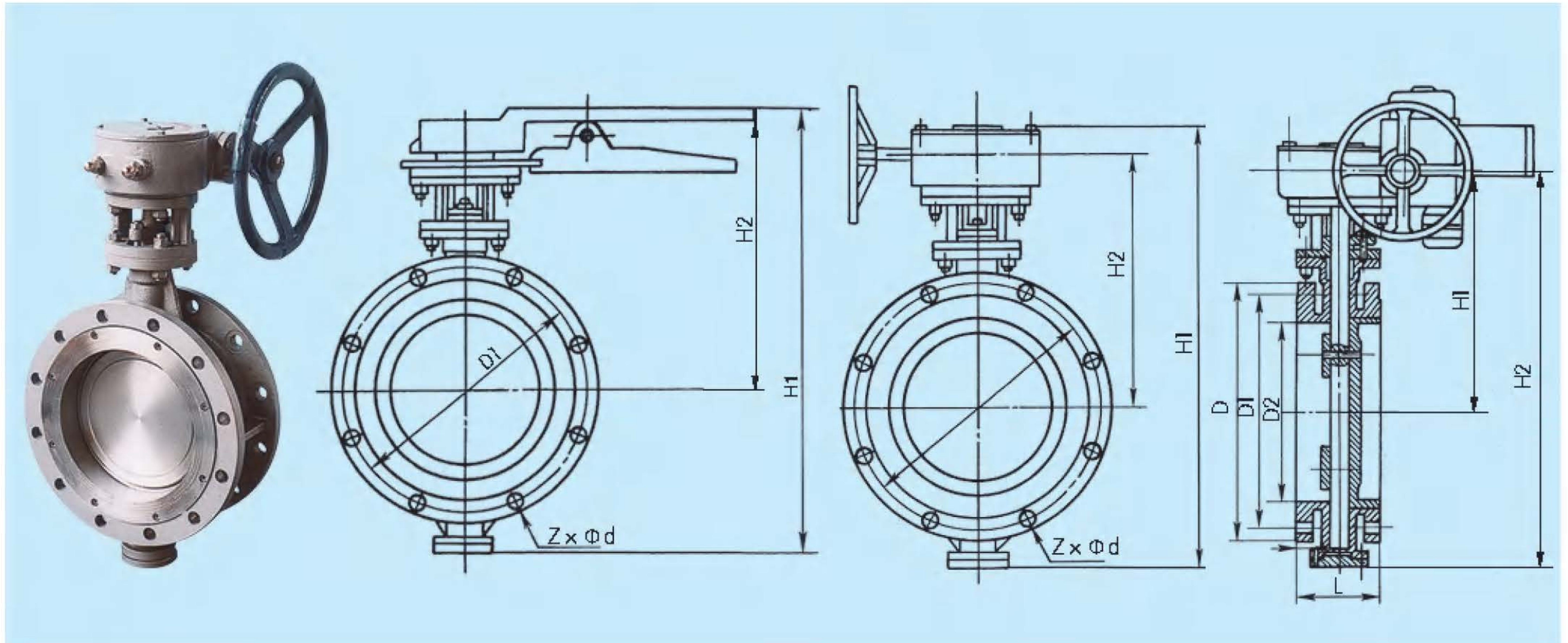


# 法兰金属密封蝶阀



主要外形尺寸 ( mm ) Main External and Connection Dimension

型号 Type	DN	L	D	D1	D2	Z x Φd	手动 manual		蜗轮 worm		电动 electric	
							H1	H2	H1	H2	H1	H2
D43H/W/Y D343H/W/Y D943H/W/Y -6C/P/R/I	50	108	140	110	88	4 x Φ14	240	85	265	85	223	85
	65	112	160	130	108	4 x Φ14	250	90	275	90	223	90
	80	114	190	150	124	4 x Φ18	255	100	280	100	220	100
	100	127	210	170	144	4 x Φ18	275	125	300	125	215	125
	125	140	240	200	174	8 x Φ18	300	135	315	135	205	135
	150	140	265	225	199	8 x Φ18	310	145	325	145	270	145
	200	152	320	280	254	8 x Φ18			395	200	312	200
	250	165	375	335	309	12 x Φ18			420	200	370	200
	300	178	440	395	363	12 x Φ22			500	250	418	250
	350	190	490	445	413	12 x Φ22			530	270	475	270
	400	216	540	495	463	16 x Φ22			570	300	527	300
	450	222	595	550	518	16 x Φ22			600	320	595	320
	500	229	645	600	568	20 x Φ22			680	360	635	360
	600	267	755	705	667	20 x Φ36			750	420	763	420
	700	292	860	810	772	24 x Φ36			810	480	980	480
	800	318	975	920	878	24 x Φ39			905	535	1054	535
	900	330	1075	1020	978	28 x Φ39			960	590	1266	590
1000	410	1175	1120	1078	28 x Φ42			1010	640	1318	640	



# 法兰金属密封蝶阀

**主要外形尺寸 ( mm ) Main External and Connection Dimension**

型号 Type	DN	L	D	D1	D2	Z × Φd	手动 manual		蜗轮 worm		电动 electric	
							H1	H2	H1	H2	H1	H2
D43H/W/Y D343H/W/Y D943H/W/Y -10C/P/R/I	50	108	165	125	99	4 × Φ18	240	85	265	85	232	85
	65	112	185	145	118	4 × Φ18	250	90	275	90	256	90
	80	114	200	160	132	8 × Φ18	255	100	280	100	220	100
	100	127	220	180	156	8 × Φ18	275	125	300	125	215	125
	125	140	250	210	184	8 × Φ18	300	135	315	135	290	135
	150	140	285	240	211	8 × Φ22	310	145	325	145	270	145
	200	152	340	295	266	8 × Φ22			395	200	312	200
	250	165	395	350	319	12 × Φ22			420	200	370	200
	300	178	445	400	370	12 × Φ22			500	250	418	250
	350	190	205	460	429	16 × Φ22			530	270	475	270
	400	216	565	515	480	16 × Φ26			570	300	527	300
	450	222	615	565	530	20 × Φ26			600	320	595	320
	500	229	670	620	582	20 × Φ26			680	360	635	360
	600	267	780	725	682	20 × Φ30			750	420	763	420
	700	292	895	840	794	24 × Φ30			810	480	980	480
	800	318	1015	950	901	24 × Φ33			905	535	1054	535
900	330	1115	1050	1001	28 × Φ33			960	590	1266	590	
1000	410	1230	1160	1112	28 × Φ36			1010	640	1318	640	
D43H/W/Y D343H/W/Y D943H/W/Y -16C/P/R/I	50	108	165	125	99	4 × Φ18	240	85	265	85	232	85
	65	112	185	145	118	4 × Φ18	250	90	275	90	256	90
	80	114	200	160	132	8 × Φ18	255	100	280	100	413	100
	100	127	220	180	156	8 × Φ18	275	125	300	125	413	125
	125	140	250	210	184	8 × Φ18	300	135	315	135	425	135
	150	140	285	240	211	8 × Φ22	310	145	325	145	460	145
	200	152	340	295	266	12 × Φ22			395	200	549	200
	250	165	405	355	319	12 × Φ26			420	200	603	200
	300	178	460	410	370	12 × Φ26			500	250	630	250
	350	190	520	470	429	16 × Φ26			530	270	690	270
	400	216	580	525	480	16 × Φ30			570	300	732	300
	450	222	640	585	548	20 × Φ30			600	320	798	320
	500	229	715	650	609	20 × Φ33			680	360	830	360
	600	267	840	770	720	20 × Φ36			750	420	960	420
	700	292	910	840	794	24 × Φ36			810	480	1102	480
	800	318	1025	950	901	24 × Φ39			905	535	1178	535
900	330	1125	1050	1001	28 × Φ39			960	590	1280	590	
1000	410	1255	1170	1112	28 × Φ42			1010	640	1360	640	



# 法兰金属密封蝶阀

**主要外形尺寸 ( mm ) Main External and Connection Dimension**

型号 Type	DN	L	D	D1	D2	Z × Φd	手动 manual		蜗轮 worm		电动 electric	
							H1	H2	H1	H2	H1	H2
D43H/W/Y D343H/W/Y D943H/W/Y -25P/R/I	50	108	165	125	99	4 × Φ18	240	85	265	85	232	85
	65	112	185	145	118	8 × Φ18	250	90	275	90	256	90
	80	114	200	160	132	8 × Φ18	255	100	280	100	452	100
	100	127	235	190	156	8 × Φ22	275	125	300	125	460	125
	125	140	270	220	184	8 × Φ26	300	135	315	135	475	135
	150	140	300	250	211	8 × Φ26	310	145	325	145	620	145
	200	152	360	310	274	12 × Φ26			395	200	620	200
	250	165	425	370	330	12 × Φ30			420	200	710	200
	300	178	485	430	389	16 × Φ30			500	250	750	250
	350	190	555	490	448	16 × Φ33			530	270	785	270
	400	216	620	550	503	16 × Φ36			570	300	808	300
	450	222	670	600	548	20 × Φ36			600	320	820	320
	500	229	730	660	609	20 × Φ36			680	360	878	360
	600	267	845	770	720	20 × Φ39			750	420	979	420
	700	292	960	875	820	24 × Φ42			810	480	1131	480
800	318	1085	990	928	24 × Φ48			905	535	1247	535	
900	330	1185	1090	1028	28 × Φ48			960	590	1325	590	
1000	410	1320	1210	1140	28 × Φ55			1010	640	1400	640	
D43H/W/Y D343H/W/Y D943H/W/Y -40P/R/I	50	108	165	125	99	4 × Φ18	240	85	265	85	232	85
	65	112	185	145	118	8 × Φ18	250	90	275	90	256	90
	80	114	200	160	132	8 × Φ18	255	100	280	100	430	100
	100	127	235	190	156	8 × Φ22	275	125	300	125	430	125
	125	140	270	220	184	8 × Φ26	300	135	315	135	447	135
	150	140	300	250	211	8 × Φ26	310	145	325	145	464	145
	200	152	375	320	284	12 × Φ30			395	200	555	200
	250	165	450	385	345	12 × Φ33			420	200	618	200
	300	178	515	450	409	16 × Φ33			500	250	662	250
	350	190	580	510	465	16 × Φ36			530	270	713	270
	400	216	660	585	535	16 × Φ39			570	300	758	300
	450	222	685	610	560	20 × Φ39			600	320	810	320
	500	229	755	670	615	20 × Φ42			680	360	885	360
	600	267	890	795	735	20 × Φ48			750	420	994	420
	700	292	995	990	835	24 × Φ54			810	480	1258	480
800	318	1135	1030	960	24 × Φ58			905	535	1380	535	