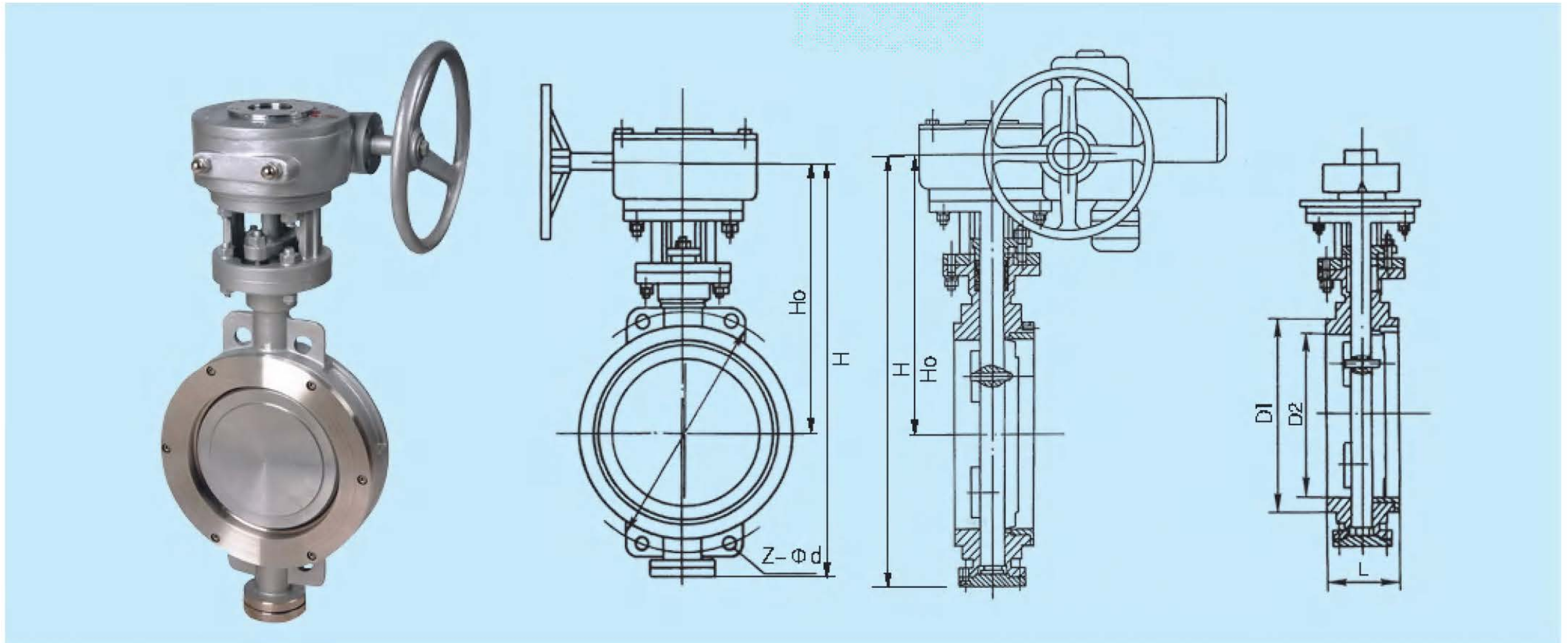


对夹式硬密封蝶阀



主要外形尺寸 (mm) Main External and Connection Dimension

型号 Type	DN	L	D1	D2	Z-Φd	手动 manual		蜗轮 worm		电动 electric	
						HO	H	HO	H	HO	H
D73H/Y/W D373H/Y/W D973H/Y/W -10C/P/R/I	50	43	125	100	4 × Φ18	143	274	160	220	150	210
	65	46	145	120	4 × Φ18	143	297	175	220	150	210
	80	49	160	135	4 × Φ18	160	307	185	320	196	271
	100	64	180	158	8 × Φ18	170	347	195	340	211	312
	150	70	240	212	8 × Φ23	212	402	240	414	240	371
	200	71	295	266	8 × Φ23			260	512	330	504
	250	76	350	320	12 × Φ23			295	570	360	566
	300	83	400	368	12 × Φ23			340	667	390	632
	350	92	460	430	16 × Φ23			383	744	430	720
	400	102	515	482	16 × Φ25			427	827	470	783
	450	114	565	532	20 × Φ25			467	913	490	832
	500	127	620	585	20 × Φ25			499	1000	540	920
	600	154	725	685	20 × Φ30			618	1207	617	1057
	700	165	840	800	24 × Φ30			745	1475	667	1165
	800	190	950	905	24 × Φ34			809	1605	740	1290
	900	203	1050	1005	28 × Φ34			1000	1875	798	1410
1000	216	1160	1115	28 × Φ34			1064	2005	1060	1530	

对夹式硬密封蝶阀

主要外形尺寸 (mm) Main External and Connection Dimension

型号 Type	DN	L	D1	D2	Z-Φd	手动 manual		蜗轮 worm		电动 electric	
						HO	H	HO	H	HO	H
D73H/Y/W D373H/Y/W D973H/Y/W -16C/P/R/I	50	43	125	100	4 × Φ18	143	274	160	220	150	210
	65	46	145	120	4 × Φ18	143	297	175	220	150	210
	80	49	160	135	4 × Φ18	160	307	185	320	196	271
	100	64	180	158	8 × Φ18	170	347	195	340	211	312
	150	70	240	212	8 × Φ23	212	402	240	414	240	371
	200	71	295	266	12 × Φ23			260	512	330	504
	250	76	355	320	12 × Φ25			295	570	360	566
	300	83	410	375	12 × Φ25			340	667	390	632
	350	92	470	435	16 × Φ30			383	744	430	720
	400	102	525	485	16 × Φ30			427	827	470	783
	450	114	585	545	20 × Φ30			467	913	490	832
	500	127	650	608	20 × Φ34			499	1000	540	920
	600	154	770	718	20 × Φ41			618	1207	617	1057
	700	165	840	788	24 × Φ41			745	1475	667	1165
	800	190	950	898	24 × Φ41			809	1605	740	1290
	900	203	1050	998	28 × Φ41			1000	1875	798	1410
1000	216	1170	1110	28 × Φ48			1064	2005	1060	1530	
D73H/Y/W D373H/Y/W D973H/Y/W -25P/R/I	50	43	125	100	4 × Φ18	143	274	160	220	150	210
	65	46	145	120	4 × Φ18	143	297	175	220	150	210
	80	49	160	135	8 × Φ18	160	307	185	320	196	271
	100	64	190	160	8 × Φ23	170	347	195	340	211	312
	150	70	250	218	8 × Φ25	212	402	240	414	240	371
	200	71	310	278	12 × Φ25			260	512	330	504
	250	76	370	332	12 × Φ30			295	570	360	566
	300	83	430	390	16 × Φ30			340	667	390	632
	350	92	490	448	16 × Φ34			383	744	430	720
	400	102	550	505	16 × Φ34			427	827	470	783
	450	114	600	555	20 × Φ34			467	913	490	832
	500	127	660	610	20 × Φ41			499	1000	540	920
	600	154	770	718	20 × Φ41			618	1027	617	1057
	700	165	875	815	24 × Φ48			745	1475	667	1165
	800	190	990	930	24 × Φ48			809	1605	740	1290
	900	203	1090	1025	28 × Φ54			1000	1875	798	1410
1000	216	1210	1140	28 × Φ54			1064	2005	1060	1530	
D73H/Y/W D373H/Y/W D973H/Y/W -40/P/R/I	100	127	190	160	8 × Φ23	195	340	195	340	211	312
	150	140	250	218	8 × Φ25	240	414	240	414	240	371
	200	152	320	282	12 × Φ25	260	512	260	512	330	504
	250	165	385	345	12 × Φ30			295	570	360	566
	300	178	450	408	16 × Φ30			340	667	390	632
	350	190	510	465	16 × Φ34			383	744	430	720
	400	216	582	535	16 × Φ34			427	827	470	783
	450	222	610	560	20 × Φ34			467	913	490	832
	500	229	670	612	20 × Φ41			499	1000	540	920
	600	267	795	730	20 × Φ41			618	1207	617	1057
700	292	900	835	24 × Φ48			745	1475	667	1165	
800	318	1030	960	24 × Φ48			809	1605	740	1290	