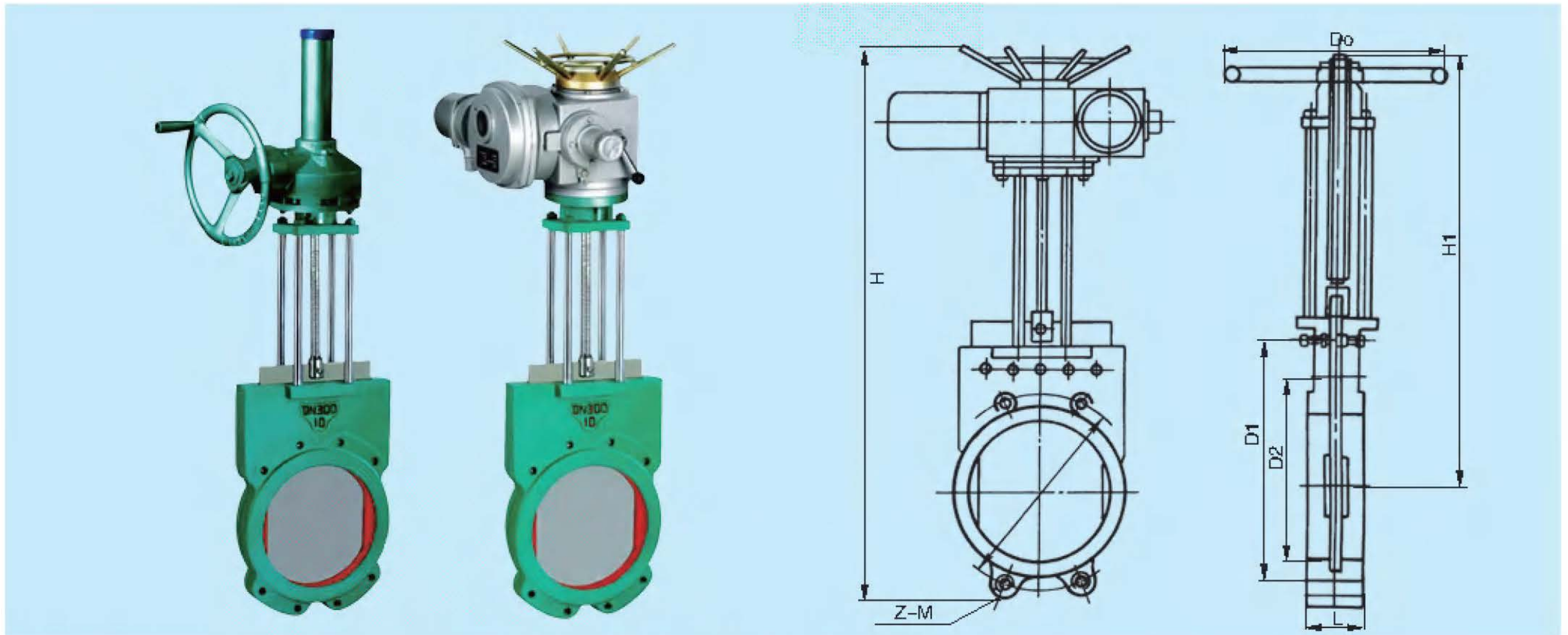


# 浆液阀



主要外形尺寸 ( mm ) Main External and Connection Dimension

型号 type	DN	L	D1	D2	Z-M	H	H1	Do
PZ73X -2.5/6/10	50	40	125	100	4-M16	337	268	180
	65	40	145	120	4-M16	357	291	180
	80	50	160	135	8-M16	400	316	180
	100	50	180	155	8-M16	466	364	200
	150	60	270	210	8-M20	633	478	240
	200	60	295	265	8-M20	744	543	280
	250	70	350	318	12-M20	940	687	360
	300	70	400	368	12-M20	1087	783	360
	350	80	460	430	16-M20	1238	885	400
	400	80	515	482	16-M24	1394	994	400
	450	90	565	532	20-M24	1550	1100	400
	500	90	620	585	20-M24	1700	1200	400
	600	100	725	685	20-M27	2080	1480	400
	700	100	840	800	24-M27	1720	2470	800
800	120	950	905	24-M30	2000	2900	800	
900	150	1050	1005	28-M30	2130	3100	800	

主要外形尺寸 ( mm ) Main External and Connection Dimension

型号 type	DN	L	D1	D2	Z-M	H	H1	Do
PZ73X-16	200	60	295	180	12-M20	754	552	240
	250	68	355	230	12-M24	945	692	240
	300	78	410	280	12-M24	1010	788	370
	350	78	470	330	16-M24	1245	890	370
	400	102	525	380	16-M24	1685	1000	400
	450	114	585	430	20-M27	1835	1110	400
	500	127	650	480	20-M30	1926	1230	100
	600	154	770	700	20-M36	2360	1500	800